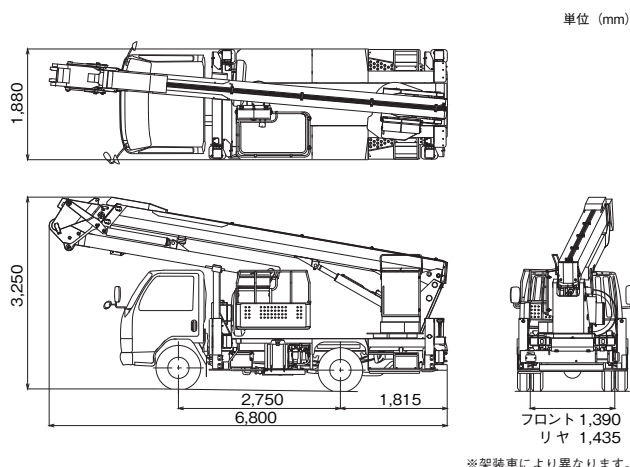


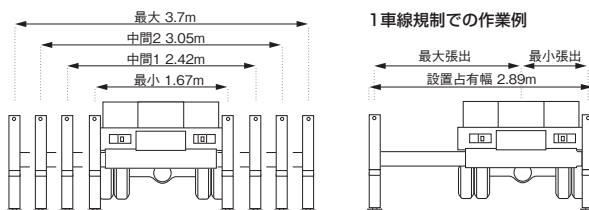
■ 主要諸元

バスケット	積載荷重	200kgまたは2名
	最大地上高	19.6m
	最大地下深さ	4.8m
	最大作業半径	11.1m
バスケット装置	内寸法	0.7m×1.2m×0.95m(長さ×幅×深さ)
	スイング角度	左95°~右95°
	バスケット	パイプ製
ブーム	自動水平装置	複動油圧シリンダ上下連動式及びチェーン式
	スイング装置	電動モータ駆動歯車減速式
	起伏角度/上げ速度	-16°~80°/35s
	長さ	6.55m~15.27m
	伸ばし速度	8.72m/48s
	旋回角度/速度	360°連続/1.0min-1{rpm}
	形式	3段同時伸縮式及び1段油圧折曲げ式
	起伏装置	複動油圧シリンダ直押し式
	伸縮装置	複動油圧シリンダ直押し式及びワイヤロープ式
	旋回装置	油圧モータ駆動ウォーム歯車減速式、ボールベアリング式
折曲げブーム	屈伸速度	170°/30s
	長さ(伸ばし速度)	3.75m
	形式	箱形断面溶接構造
	屈伸装置	複動油圧シリンダ押しリンク式
伸縮装置	伸縮装置	—
	バスケット側リモコン装置	電気式(有線)
油圧ポンプ	ギヤポンプ	
作動油タンク容量	約63L	
アウトリガ	張出幅	最大:3.7m、中間2:3.05m、中間1:2.42m、最小:1.67m
	最大ジャッキ反力	4,100kg
操作装置	バスケット部	垂直・水平移動、ブーム旋回、ブーム伸縮、ブーム起伏、折曲げブーム屈伸、バスケットスイング、ブーム自動張出・格納、エンジン始動・停止、アクセル(2速、オートアクセル)、緊急停止、非常用ポンプ、垂直・水平個別切替、ブーム・バスケット干渉防止規制解除[AMC限界、干渉、緊急停止、垂直・水平選択、個別選択の各モニタ]
	旋回台部	ブーム旋回、ブーム伸縮、ブーム起伏、折曲げブーム屈伸、ブーム自動張出・格納、アクセル(2速、オートアクセル)、緊急停止、非常用ポンプ、非常スイッチ、バスケット水平調整
	アウトリガ部	アウトリガ張出・格納、エンジン始動・停止、アクセル(2速、オートアクセル)
制御装置	垂直・水平移動装置、起伏・旋回速度制御装置、緩起動・緩停止装置、ストロークエンドクッション装置、バスケット・ブーム自動格納装置、オートアクセル装置(レバー及びスイッチ操作に連動)	
安全装置	AMC-3(作業範囲規制装置、ブーム・バスケット干渉防止機能付、自己診断機能付)、安全ベルト用ロープ掛け、フットスイッチ(バスケット部)、操作レバーガード、非常用ポンプ、緊急停止装置(表示灯付)、ジャッキインタロック装置、ブームインタロック装置、アウトリガインジケータ、油圧シリンダロック装置、シフトレバーインタロック装置、パーキングブレーキ警報装置、PTO切り忘れ警報装置、油圧安全弁、水準器	
装備品	積算計(アワメータ)	
標準付属品	盤木(ゴム製)、タイヤ歯止め	
オプション	作業灯(バスケット部)、100V電源取出口(定格100V-10A)、安全ベルト、起伏シリンダ用ブーツ、下部比例操作装置、盤木(木製)、工具、グリースポンプ、黄色マーカランプ、アウトリガ操作部照明、排出ガス浄化装置警報(バスケット部)	
架装対象車	3.0t車クラス	

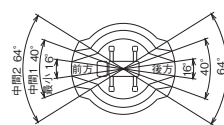
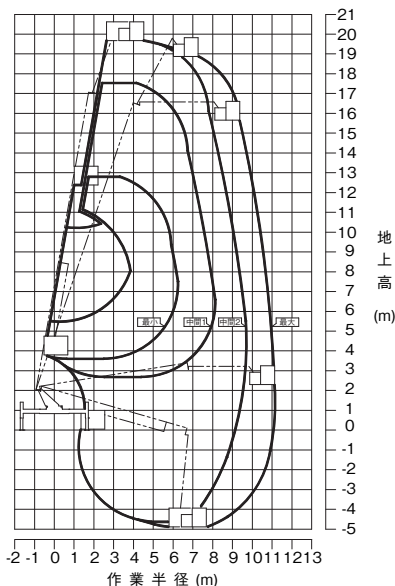
■ 外観図



■ アウトリガ



■ 作業範囲図



- 注意
1. 作業範囲は水平堅土上におけるもので、ブームのたわみは含んでいません。
  2. 最大、中間2、中間1、最小はアウトリガ張出幅を示します。
  3. 作業範囲は左右方向におけるもので、前後方向はアウトリガ張出幅最大と同じです。
  4. 旋回角度によって、作業範囲は上図のように連続的に変化します。